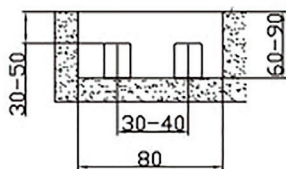
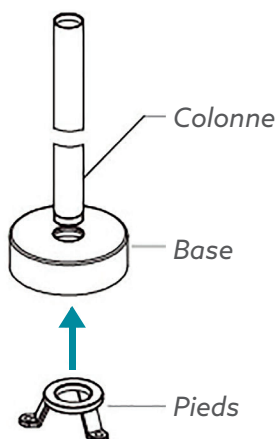


GUIDE d'installation VOGUE

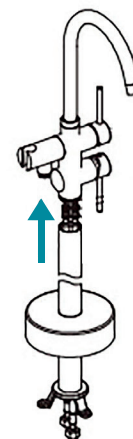
Mitigeur bain/douche sur pied pour baignoire îlot



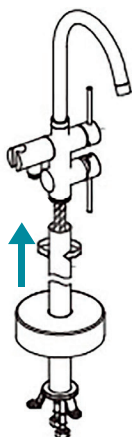
Déterminez puis préparez l'emplacement de votre mitigeur



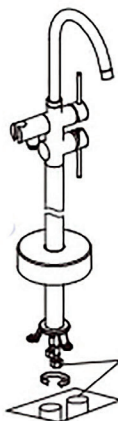
Insérer la colonne dans la base cylindrique puis fixez les pieds à son extrémité



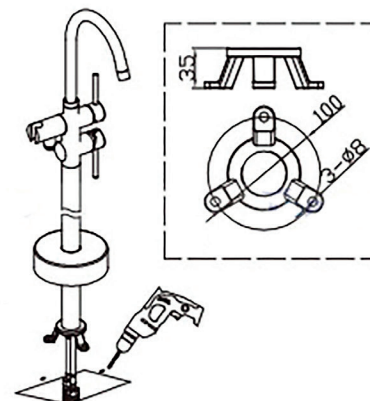
Passez le tuyau d'arrivée à travers la colonne, puis connectez-le au mitigeur



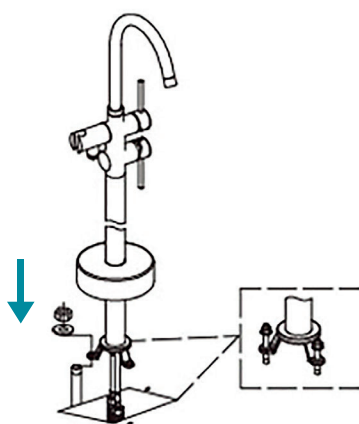
Visez la colonne au mitigeur pour fixer l'ensemble



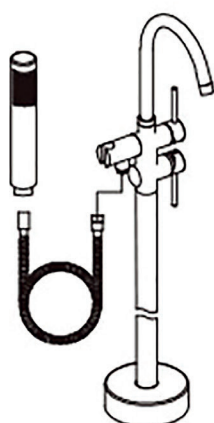
Connectez le tuyau d'arrivée du mitigeur à votre sortie d'eau



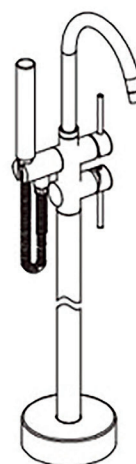
Serrer l'écrou et vissez les pieds au plan



Une fois les pieds fixés, abaissez la base jusqu'au plan



Relier la douchette au flexible puis au corps du robinet



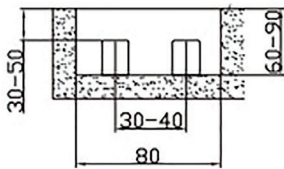
L'installation est terminée

spalina

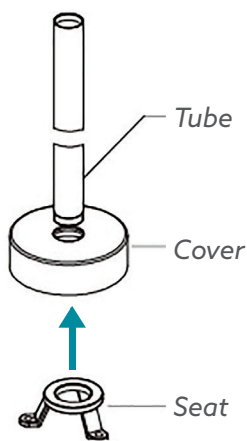
PARIS

INSTALLATION Instructions

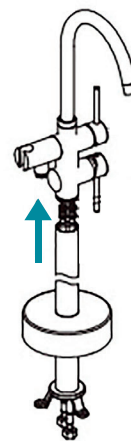
VOGUE



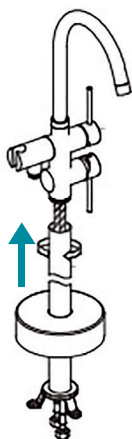
Build floor or bath platform



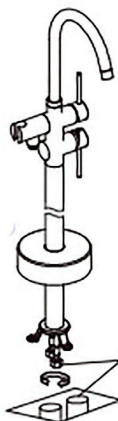
Pull the tube through the cover
Screws the tube to the seat



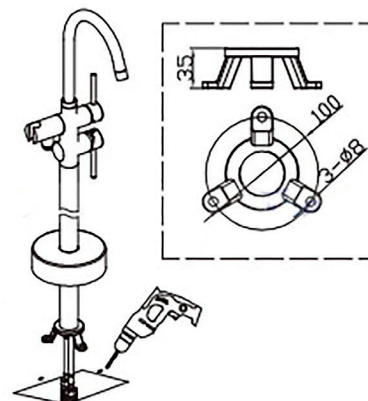
Pull the inlet house through tube,
connect to the body



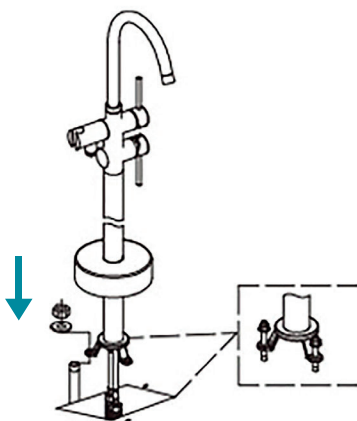
Screws the tube to body and fasten



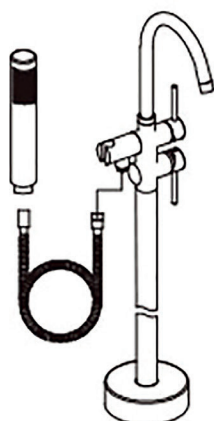
Connect the inlet hose to outlet



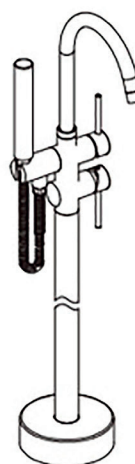
Tighten the nut and fasten
the seat to the floor



After fasten the seat,
pull the cover down to Floor



Connect the hand shower with hose,
to the body



Done

spalina

PARIS